



Impattori per camini

Impattore multistadio PM10 e PM2.5 mod. MSSI

Caratteristiche principali:

- Impattore a cascata multistadio per emissioni
- In accordo alla norma ISO 23210-2009 e conforme alla EN 13284-1
- 3 frazioni del particolato con lo stesso campionamento:
 - Frazione > 10 micron
 - Frazione da 2,5 a 10 micron
 - Frazione sotto i 2,5 micron
- Materiale a contatto con il campione: Titanio (disponibile anche la versione in acciaio inossidabile AISI 316)



fig. 1 Impattore assemblato con ugello e cono per prelievo in posizione verticale

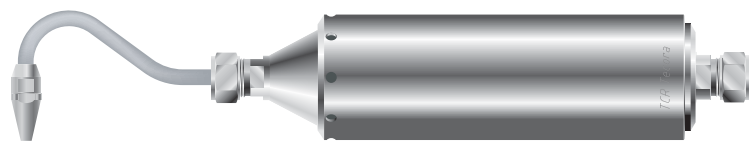
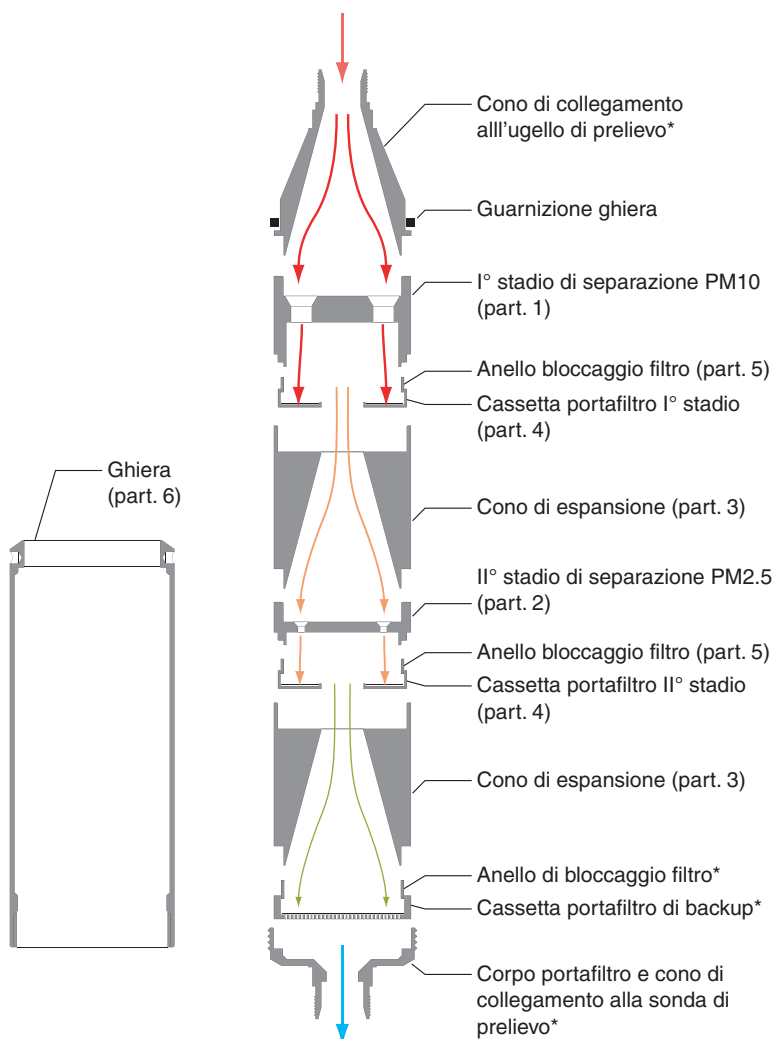


fig.2 Impattore assemblato con ugello per prelievo in posizione orizzontale



* Parti non incluse nell'impattore MSSI

Per rispondere al crescente interesse relativo alla misura del particolato fine e alla progressiva riduzione delle concentrazioni alle emissioni, TCR Tecora ha aggiunto alla già affermata gamma di cicloni, realizzati in accordo al disegno fornito dalle normative USEPA, il nuovo impattore multistadio a cascata modello MSSI.

L'impattore MSSI è realizzato in accordo alla norma ISO 23210 ed è conforme alla norma EN 13284-1 per la riduzione dei depositi di polvere sulle pareti.

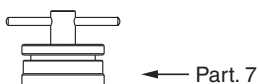
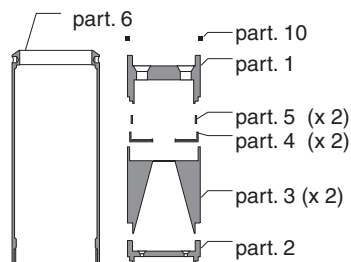
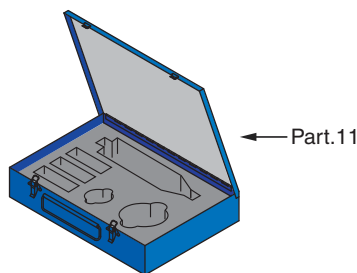
L'utilizzo di cassette portafiltro evita la manipolazione dei filtri in campo.

L'impattore può essere fornito con due diversi coni di ingresso, per permettere sia il posizionamento verticale che orizzontale, a seconda della direzione del flusso gassoso all'interno del condotto (fig. 1 e 2).

L'impattore è dimensionato per un'alta portata di campionamento, circa 2m³/h, dipendente dalle caratteristiche dell'emissione, per ridurre i tempi di campionamento.

A corredo viene fornito il software per il calcolo della portata di campionamento, dell'ugello e di altri fattori per ottimizzare la qualità della misura.

L'impattore in titanio rende possibile anche la determinazione dei metalli pesanti sui filtri campionati.



Kit impattore multistadio MSSI PM10-2.5

L'impattore MSSI PM10-2.5 viene fornito in una valigia di trasporto in metallo compartimentata comprendente:

Part.	Q.tà	Descrizione
1	1	I° stadio separazione PM10
2	1	II° stadio separazione PM 2.5
3	2	Cono di espansione
4/5	2	Cassetta portafiltra completa I° e II° stadio
6	1	Ghiera di serraggio
7	1	Fustella per filtri diam. 47mm
8	1	Base per assemblaggio impattore
9	6	Petri per membrane diam. 47mm
10	1	Set guarnizioni di ricambio
11	1	Valigia di trasporto

Kit MSSI in Titanio

cod. AC99-107-0000KP

Kit MSSI in Acciaio AISI 316

cod. AC99-107-0010KP

Ricambi

Part.	Descrizione	Cod. Titanio	Cod. Inox
4/5	Cassetta portafiltra I° - II° stadio	AC99-107-9900SP	AC99-107-9901SP
	Cassetta portafiltra di back-up	AC99-105-0002SP	AC99-106-0002SP
9	Conf. 100 capsule Petri	BA99-001-0047CR	
10	Set di guarnizioni	AC99-107-9911KP	

Kit di campionamento

Per consentire la più ampia intercambiabilità con gli accessori TCR Tecora, evitando così costosi doppioni, l'impattore MSSI può essere utilizzato sia con i portafiltri diam. 47 mm, che con le curve e gli ugelli già in uso per il campionamento isocinetico del particolato totale.

La dotazione dell'impattore comprende una fustella per praticare il

foro centrale necessario nel 1° e 2° stadio, consentendo così di utilizzare i filtri piani diametro 47 mm in fibra di quarzo o altro supporto reperibile in commercio.

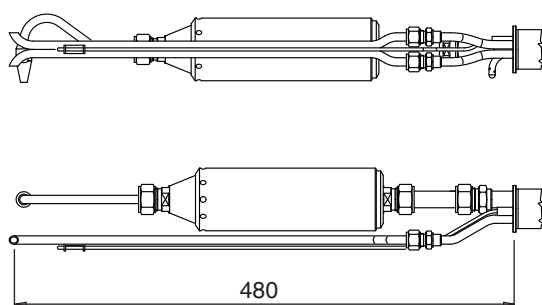
Inoltre, viene fornita a corredo una base per sostenere l'impattore durante l'assemblaggio.

Le connessioni unificate consentono di utilizzare l'impattore MSSI con le

sonde monoblocco e le sonde riscaldate di produzione TCR Tecora.

*Per maggiori informazioni sui kit compatibili vedi Product Data **Linea Emissioni 1.104.01***

Dimensioni di montaggio Impattori MSSI PM10-2.5 su sonda isocinetica con terminale di Pitot tipo XL



Le dimensioni dell'impattore e della curva a becco d'anatra per il posizionamento orizzontale consentono di utilizzare lo stesso tubo di Pitot tipo XL utilizzato con i ciloni PM 10-PM 2,5.

Terminale di Pitot tipo XL:
Cod. AC99-099-0064SP